

УФАЛЕЙСКИЙ ЗАВОД МЕТАЛЛОИЗДЕЛИЙ

41

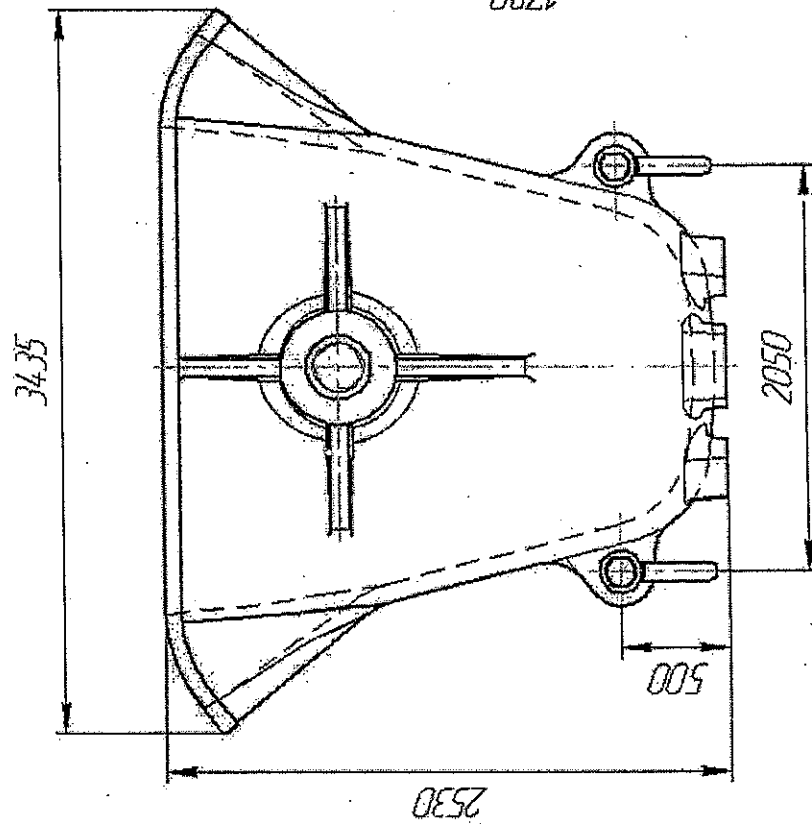
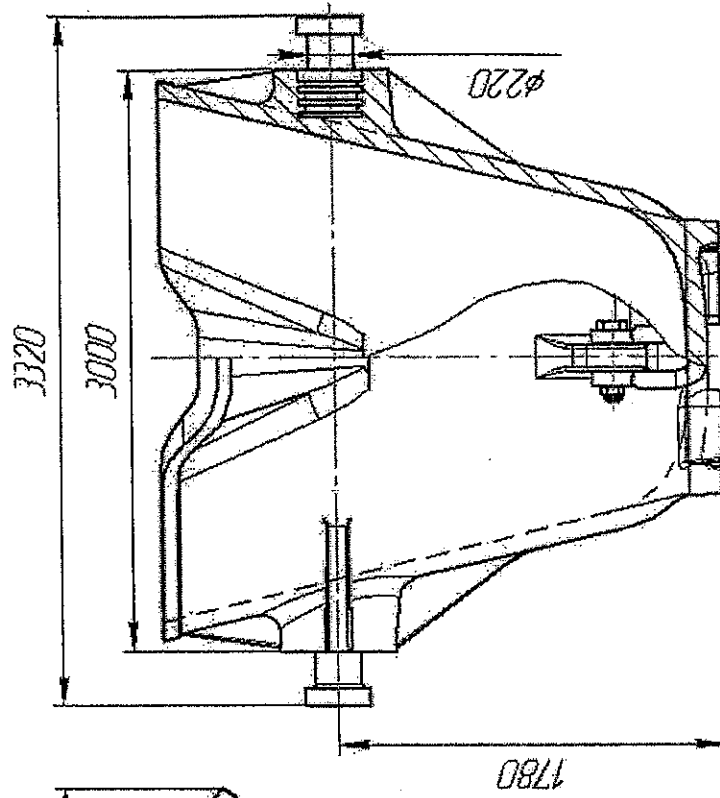


КОВШ ДЛЯ ШТЕЙНОВ И ШЛАКОВ
КШШ-7

ПАСПОРТ
С 35.380.00/954533 ПС

Верхний Уфалей
Сделано в России

Ковш КШШ-7



Изм.	Лист	№ докум.	Подпись	Дата

С 35.380.00/954533 ПС

Лист

3

Основные технические данные

Наименование параметра	Значение	Примечание
Полезная вместимость ковша, м ³	6,5	Нормы установлены проектом, у поставщика не контролируются
Масса металла при нормальном наполнении, т	35,88	
Масса шлака при нормальном наполнении, т	22,75	
Масса порожнего футерованного ковша, не более, т	16,5	
Масса нормально загруженного ковша, не более, т	52,4	

Комплектность

Обозначение изделия	Наименование изделия	Количество	Заводской номер	Примечание
С 35.380.00СБ/954533 СБ	Ковш КШШ-7	1	41	Количество определяется договором
С 35.380.00/954533 ПС	Паспорт	1		Паспорт 1 экз. на каждый ковш

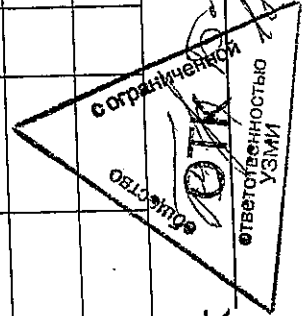
					С 35.380.00/954533 ПС	Лист
Изм.	Лист	№ докум.	Подпись	Дата		4

Обозначение	Марка металла	Номер плавки	Химический состав								Механические свойства (по требованию заказчика)						
			C	Si	Mn	P	S	Ni	Cr	V	Al	Предел текучести, кгс/мм ²	Временное сопротивление, кгс/мм ²	Относительное удлинение, %	Относительное сужение, %	Ударная вязкость, кгс·м/см ²	Твердость
																d, мм	НВ
Ковил Киевский завод			0,01	0,01	0,01	0,01	0,01	0,01	0,01	0,01	0,01	0,01	0,01	0,01	0,01		
н.41																	

ВУК 2-8

Контр. мастер цеха

Начальник ОТК
Д. С. Савва



Начальник ОТК

Изм.	Лист	№ докум.	Подпись	Дат

С 35.380.00/954533 ПС



ООО «Уфалейский завод
металлоизделий»

456800, Челябинской обл.,
г. В. Уфалей, ул. Ленина, 129
Тел.: (35164) 2-38-09
ОКПО 45654696 ОГРН 1027400542784

Сертификат качества № 224
Наименование продукции Ковш КНШ-7м³
Вид отгрузки: Ж/Д
Грузополучатель: ОАО «Кольская ГМК»
Дата: «18» марта 2014г.

№ п.п.	Наименование продукции.	№ плавки	Марка стали Гост	Заказ	№ чертежа	Гр.	Гост	Ед. изм.	Кол-во	Масса 1 шт. кг	№
1	Ковш КНШ-7м ³	62511	30Л 977-88	760377	С35.380.00 СБ/ 954533 СБ	II	977-88	шт	1	16480	41
2	Цапфа	1466	35 1050-94	760377	970655	II	8479-70	шт	116		8950504-3

Химический состав в %

№	Наименован. Продукции	C	Mn	Si	S	P	Cr	Ni	Cu	Mo	Al
1	Ковш КНШ-7м ³	0,310	0,720	0,400	0,010	0,005	0,070	0,110	0,110	-	-
2	Цапфа	0,340	0,680	0,410	0,009	0,0110	0,190	0,140	0,120	-	-