

124941

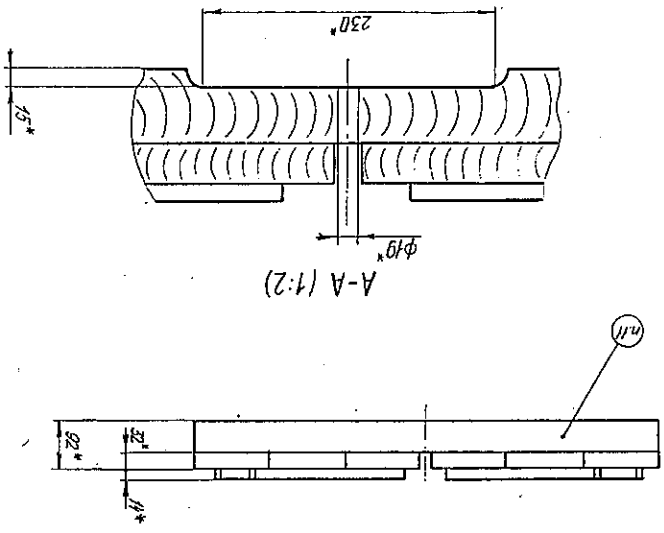
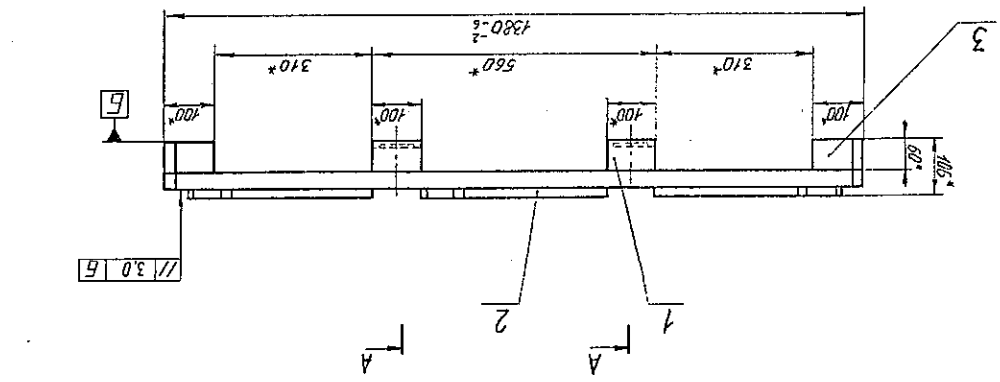
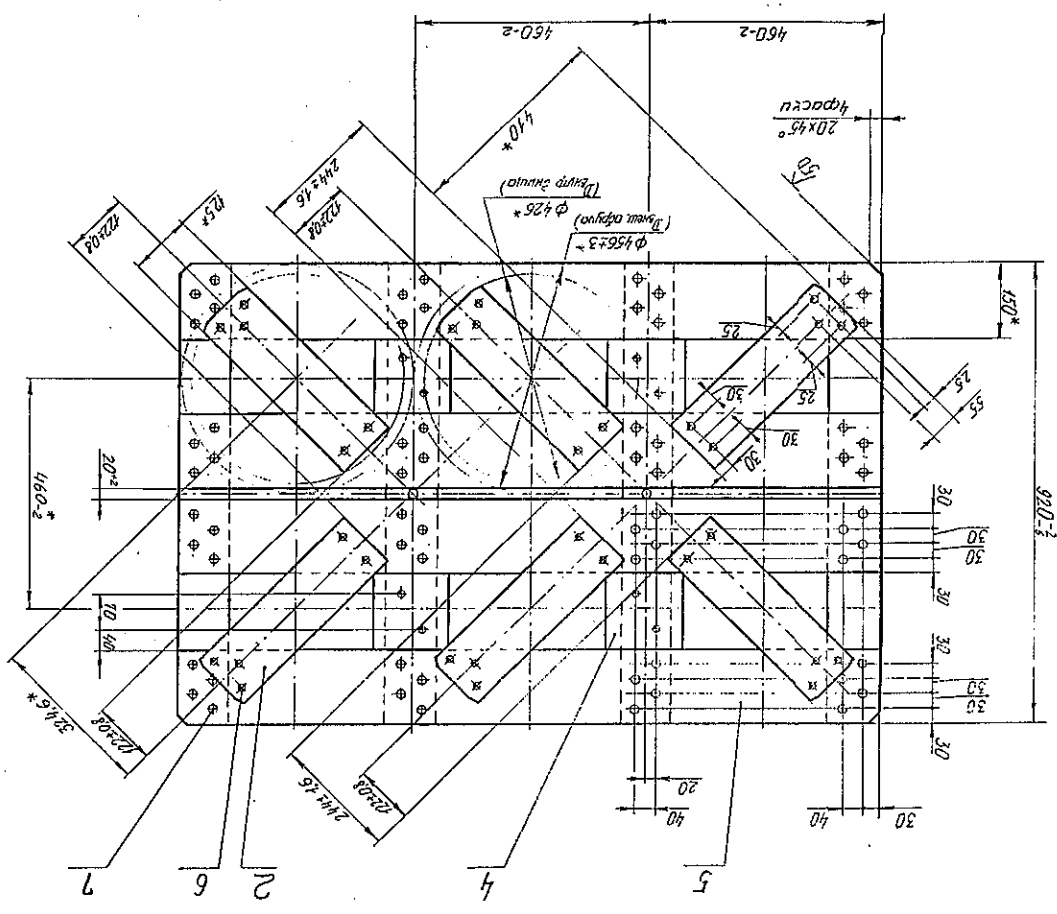
Инв. № подл.		Подп. и дата		Взам. инв. №		Инв. № дубл.		Подп. и дата		Справ. №		Перв. примен.	
												ПТ 363-0468	
Формат	Зона	Поз.	Обозначение	Наименование	Кол.	Примечание							
А1			ПТ 363-0469 СБ	Сборочный чертёж									
				Документация									
				Детали									
А4		1	ПТ 363-218	Опора	2								
А4		2	ПТ 363-219	упор	6								
Б4		3		Опора	2	2,82кг							
				Брусек-2-сосна - 60x100									
				ГОСТ 8486-86									
			①	L = 920-3									
Б4		4		Вставка	4	0,37кг							
				Доска-2-сосна - 32x150									
				ГОСТ 8486-86									
				L = 150-2									
Б4		5		Наступ	4	3,38кг							
				Доска-2-сосна - 32x150									
				ГОСТ 8486-86									
			①	L = 1380-3									
				Стандартные изделия									
				Воздух 2,5x60	38	0,002кг							
				ГОСТ 4028-63									
		7		Воздух 4x120	64	0,012кг							
				ГОСТ 4028-63									
1			71-04	Алматы-1989									
Изм. Лист		№ док.им.	Подп.	Дата									
Разраб.	Алматы	сдвнч		11.11									
Проб.	Полтавецкий	Медведев		12.11									
Нач. дораб.	Муссенко	Медведев		12.11									
Нач. контр.	Полтавецкий	Медведев		12.11									
Удб.	Королюков	Удб.		19.11									

ПТ 363-0469

Поддон

ООО "Кольская ГМК"
 ГИЦ 2003 г.
 Лист 1

Формат А4



1. ИТ по ГОСТ 26301-84.
2. Размеры для справок.
3. ЛТБ.
4. Разность для конструкций не более 25 мм.
5. Скважные зазоры между сопрягающимися конструкциями.
6. Толщина двойной гидроизоляции на 1,15 мм.
7. Концы двойной изоляции подрезать наискос и утапливать заподлицо.
8. Чистота обработки поверхностей басок и брусков - не ниже 3^{го}.
9. Деревянные элементы гидроизоляции из пиломатериалов хвойных пород - 2-го сорта по ГОСТ 24454-80 и ГОСТ 8486-86 или мягких лиственных пород и березы по ГОСТ 26955-83.
10. Деревянные элементы гидроизоляции 2х360 мм на двойной гидроизоляции по ГОСТ 26301-84.
11. Материал по ГОСТ 26301-84.
12. Масса деревянных деталей гидроизоляции расчитана по влажности пиломатериала 22% и удельной массе 510 кг/м³.
13. Масса фигурного полотна max - 159 т.

ФОРМАТ А1	
№	ИМЯ
1	МАНУСКИН
2	МАНУСКИН
3	МАНУСКИН
4	МАНУСКИН
5	МАНУСКИН
6	МАНУСКИН
7	МАНУСКИН
8	МАНУСКИН
9	МАНУСКИН
10	МАНУСКИН
11	МАНУСКИН
12	МАНУСКИН
13	МАНУСКИН

ИТ 363-0469 СБ

3