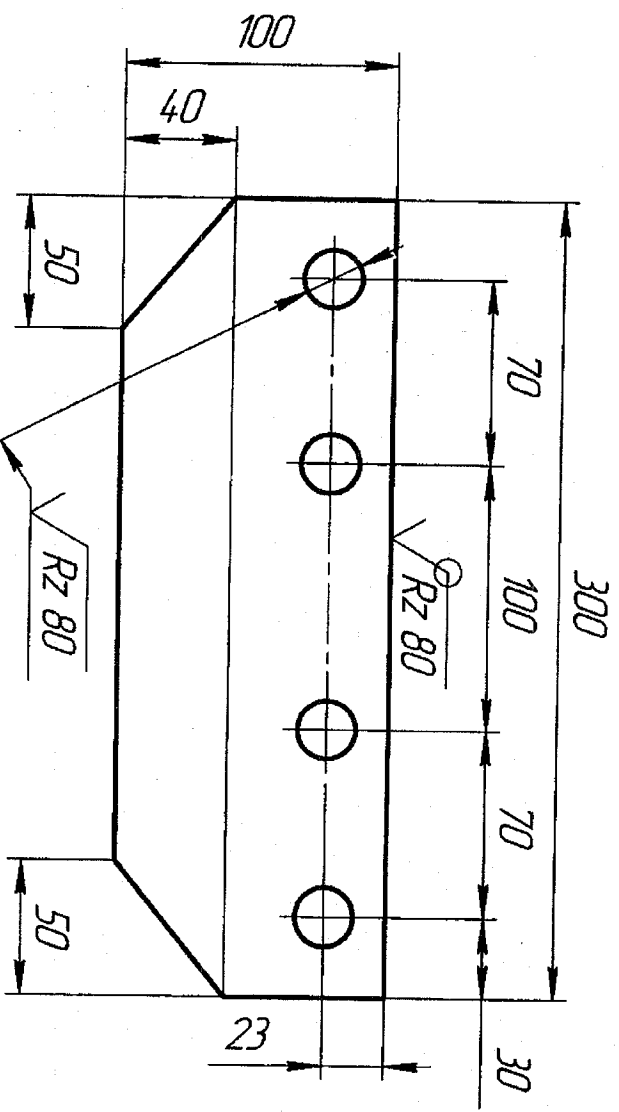


0Ф.916.00.002

А/1/1



Н14, 4Т14/2.

0Ф.916.00.002

Кронштейн

Б-ПН-15 ГОСТ 19903-74

Лист 390-ГОСТНД-СВ-ГОСТ19281-89

Копуреван

Формат А4

Инд. № подл.	Подп. и дата	Взам. инд. №	Инд. № дубл.	Подп. и дата

Спроб. №	Перв. примен.

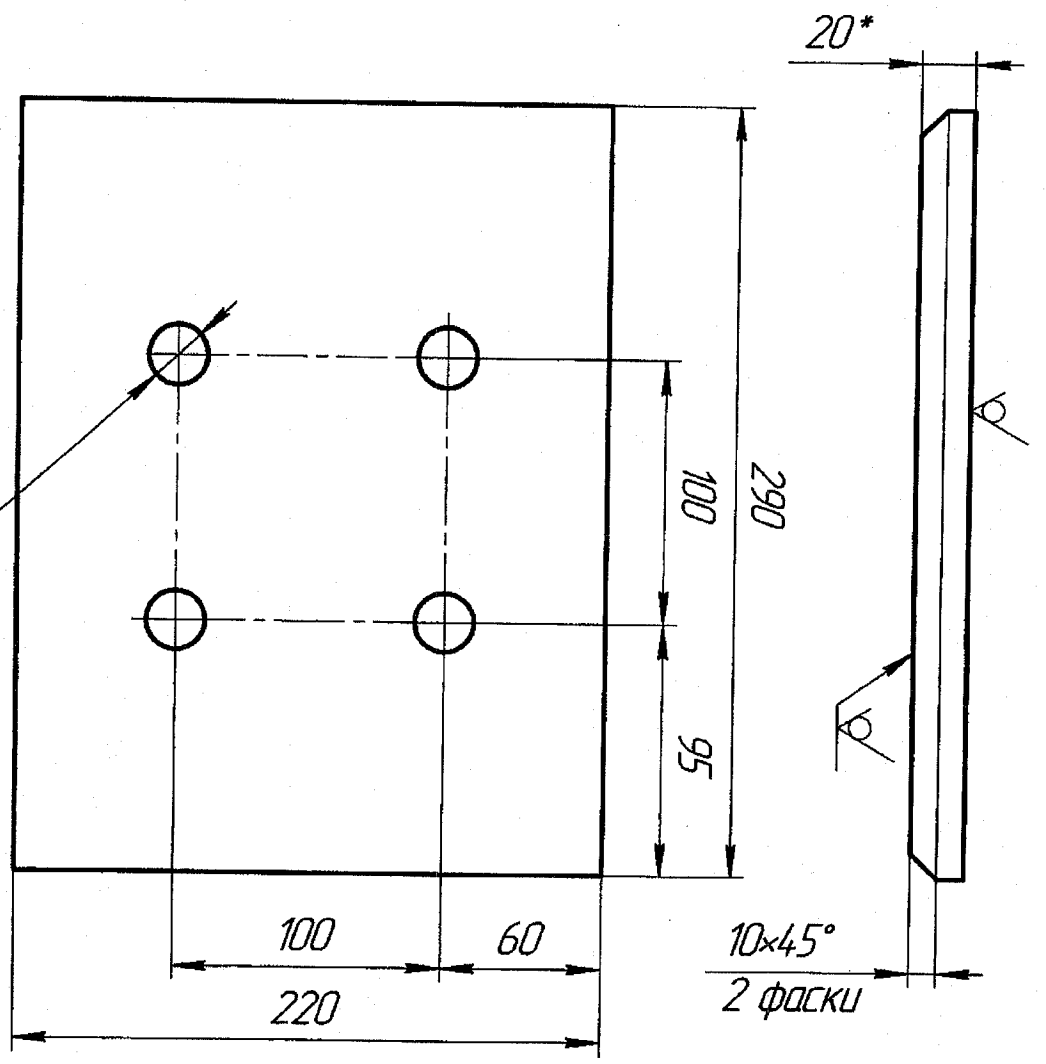
Изд. Лист	№ докум.	Подп.	Дат
Разраб	Нехорошев		25.6.6
Проф.			
Технир.			
Нач. з-пта	Макаров		25.6.6
Нач. отд.	Копуреван		25.6.6
Упр.	Горбачевский		28.6.16

Лист	Масса	Масштаб
31	1.25	
Листов	1	

Троевский-конструкторский центр
2016г

500.00.916.Ф0

√ Rz 80 (√)



1 *Размер для справок
2 Н14, ±IT14/2.

Справ. №	Перв. примен.
----------	---------------

Инд. № подл.	Подп. и дата	Взам. инв. №	Инд. № дубл.	Подп. и дата
--------------	--------------	--------------	--------------	--------------

Изм. лист	№ докум.	Подп.	Дата
Разраб.	Нерадова		2016
Проб.			
Точил.			
Нач. зрел.	Марадов		2016
Нач. изд.	Карадина		2016
Упр.	Гордеевский		2016

Футеровка

ОФ.916.00.005

Реэина заводской листовой
TRILEX SHEET-760
толщина-20мм (гит. SN90003)

Лист	Масса	Масштаб
19	1,25	
Лист	Листов	1

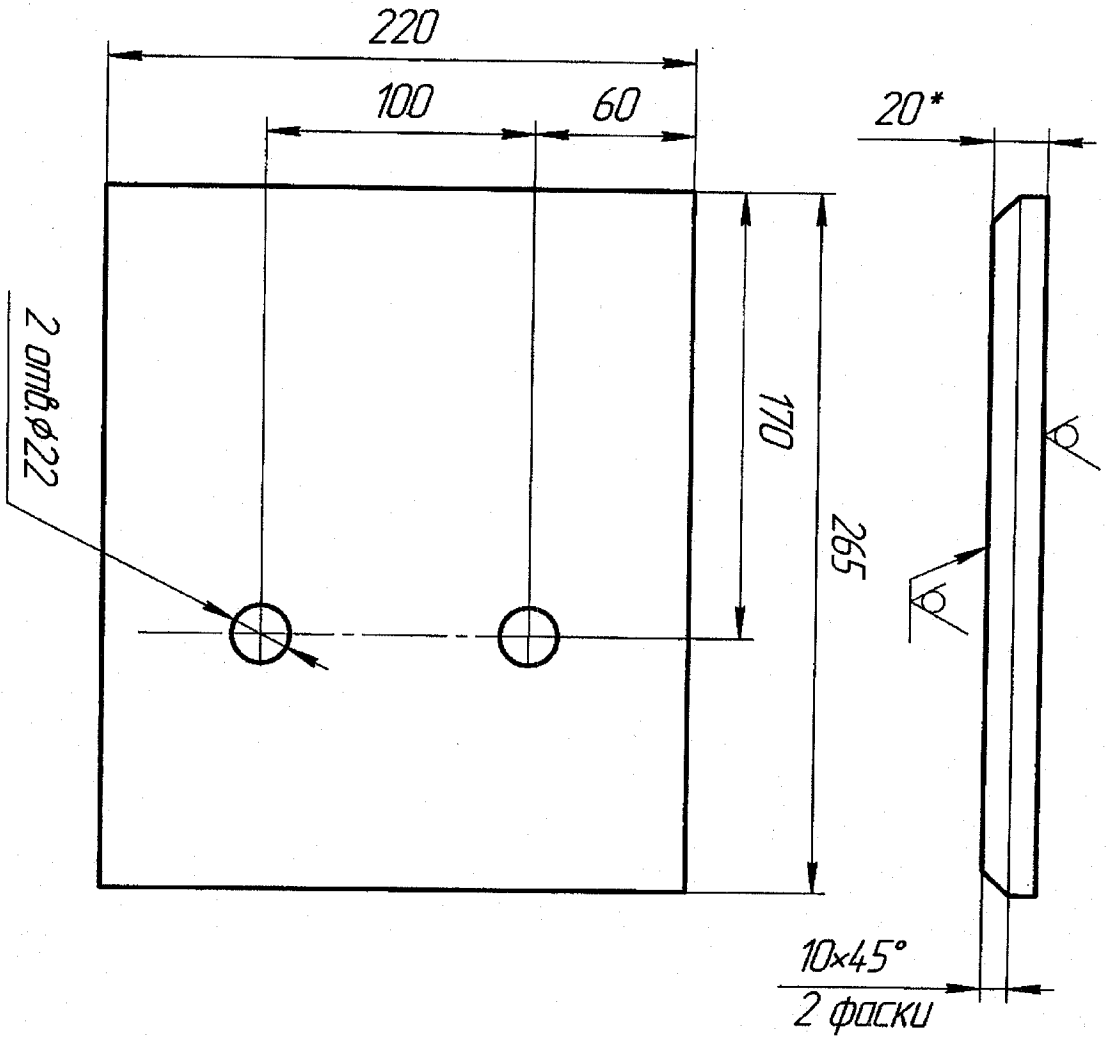
Карадина

Формат А4

Траектно-конструкторский центр
2016г

900.00.916.Ф0

√ Rz 80 (√)



- 1 *Размеры для справок.
- 2 Н14, ±IT14/2.

Справ. №	Перв. примен.

Инд. № подл.	Подп. и дата	Взам. инд. №	Инд. № дубл.	Подп. и дата

Изм./Лист	№ докум.	Подп.	Дата
Разраб.	Несколько		2016
Проф.			
Техник			
Нач. з-да	Маслов		2016
Нач. з-да	Колодина		2016
Упр.	Горбачевский		08.06.16

ОФ.916.00.006

Фигуровка

Резина износостойкая листовая
TRELLEX SHEET-150
толщина-20мм (арт. SN90003)

Лист	Масса	Масштаб
18	1.25	1

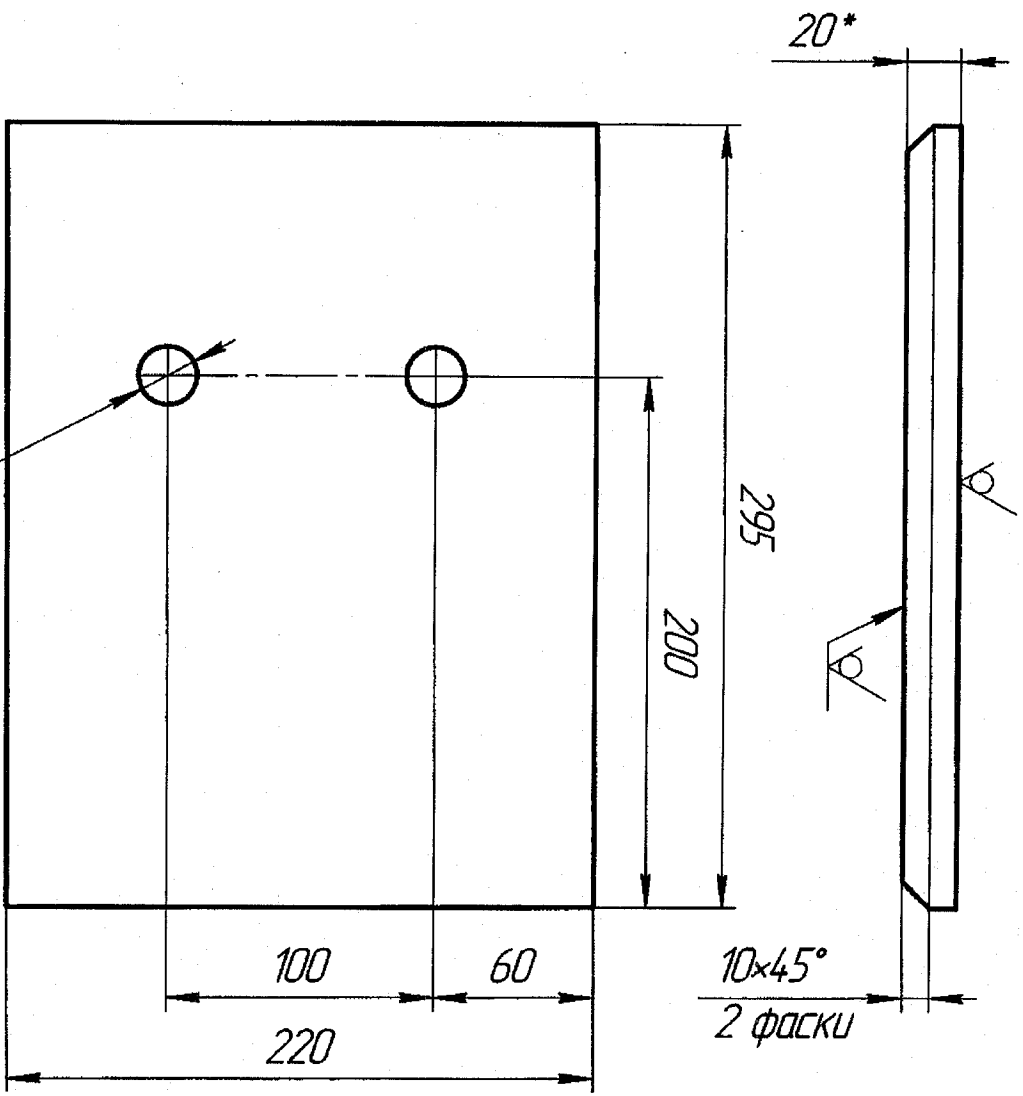
Копировал

Формат А4

Технико-конструкторский центр
2016г
2 экземпляра

Л00.00.916.Ф0

√ Rz 80 (√)



1 *Размеры для справок
2 Н14, ±Т14/2

Инд. № подл.	Подп. и дата	Взам. инв. №	Инд. № дубл.	Подп. и дата	Справ. №	Перв. примен.
--------------	--------------	--------------	--------------	--------------	----------	---------------

Изм. лист	№ докум.	Подп.	Дата
Разреш.	Нехворовед		20.05.16
Проб.			
Л. контр.			
Нач. зод.	Мажаров		20.05.16
Нач. инж.	Колодин		20.05.16
Спр.	Горбачевский		21.06.16

ФФ. 916.00.007

Фигуровка

Резина износостойкая листовая
TRELLEX SHEET-160
толщина-20мм (арт. SN90003)

Лист	Масса	Масштаб
	2,0	1:2,5
Листов		1

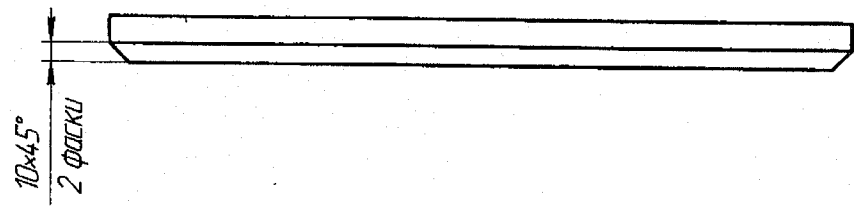
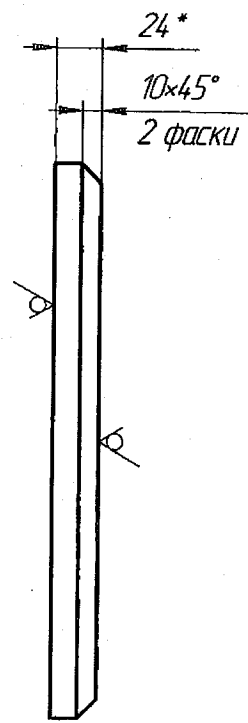
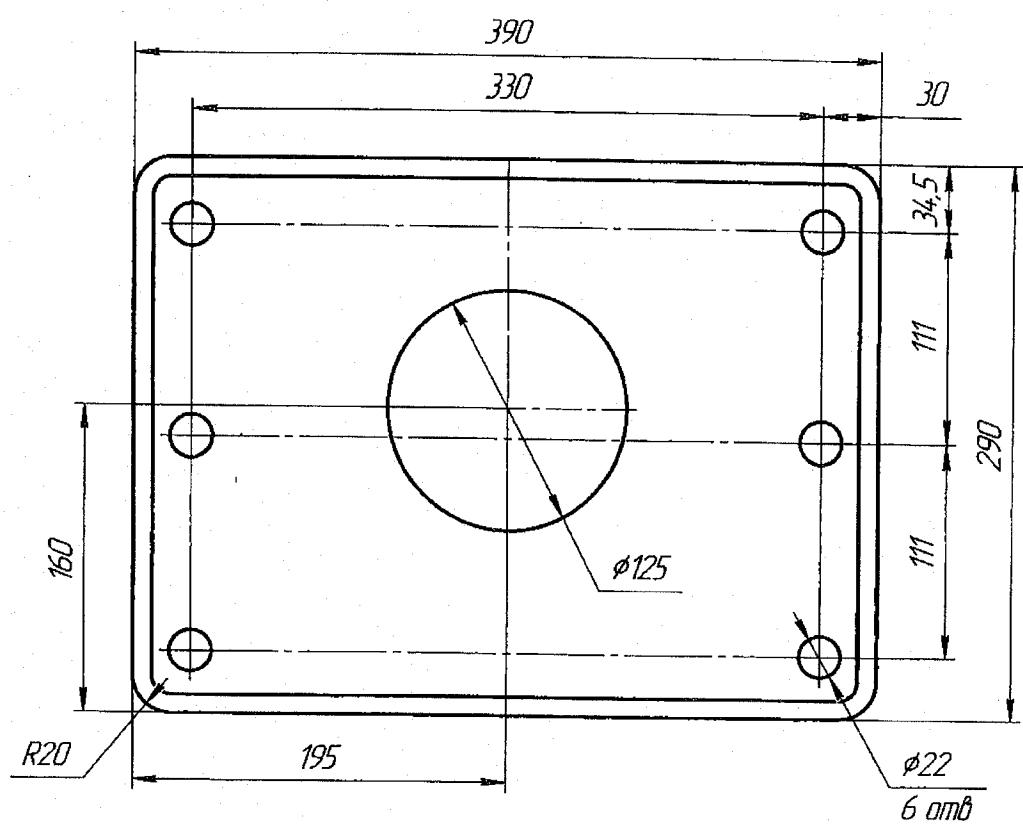
Трехконт.-конструкторский центр
2016г.

Копирован

Формат А4

0Ф.916.00.001

√ Rz 80 (√)



1 *Размер для справок
2 Н14; ±IT14/2.

Изд. № листа / Лист и дата / Взам. инв. № / Инв. № в/изд. / Лист и дата / Серия № / Изобр. патент

				0Ф.916.00.001			
Изм./Лист	№ док. инв.	Подп.	Дата	Фланец	Лист	Масса	Масштаб
Разработ	Нехорошеев	<i>[Signature]</i>	20.08.8			15,4	1:2,5
Проб.					Лист	Листов	1
Т.контр.					Проектно-конструкторский центр		
Нач.гр.	Макаров	<i>[Signature]</i>	20.08.8	2016 г.			
Н.контр.	Колодина	<i>[Signature]</i>	20.08.8	г.Златоуст			
Утв.	Гордочевский	<i>[Signature]</i>	20.08.16	Формат А3			
				Б-ПН-24 ГОСТ 19903-74 390-ЮХСНД-сб-ГОСТ19281-89			
				Копировал			

