

Эскиз 775.15.10

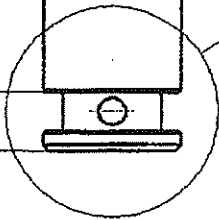
$\sqrt{Rz\ 40(\sqrt{1})}$

1940

1880

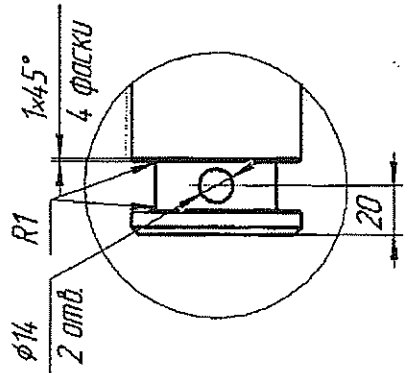
$h\ 3,8...4,0 ; 46...50HRC,$

$\sqrt{Ra\ 16}$



A

A(1:2)



$\phi 70h10-g12$

$3 \times 45^\circ$   
2 фаски

- 1 HB 200...210.
- 2 Неуказанные пред. откл. размеров: H14, h14, ± IT 14/2.

Изм. №	Исполн.	№ докум.	Подп.	Дата	Лист	Масса	Масштаб
Резерв.						58	1:2,5
Исполн.							
Проверен.							
Нормир.							
Утверд.							
Этп.							

Эскиз 775.15.10

Палец питателя

Сталь 50 ГОСТ 1050-88